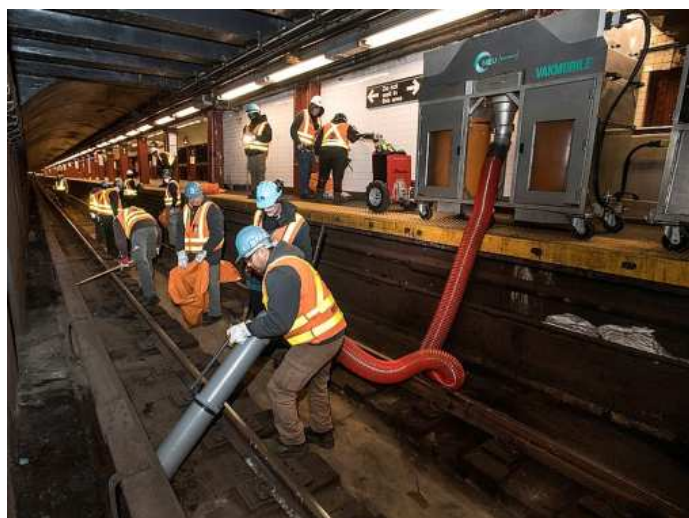


# UNITE MOBILE DE NETTOYAGE VAKMOBILE



Pour améliorer la propreté et réduire les risques d'incendie, il est nécessaire d'effectuer un nettoyage efficace et régulier des voies en station.

Depuis 2016, **NEU RAILWAYS** a mis au point et commercialisé la version compacte et portable du train aspirateur **VAKTRAK®**, appelée **VAKMOBILE**.

Cette unité mobile d'aspiration de poussières et de déchets est **entièrement autonome** et vous **permet d'aspirer la voie depuis le quai** grâce à une canne d'aspiration non conductrice manipulée par un seul opérateur sur les voies.

Elle aide les opérateurs à améliorer la qualité et la rapidité du nettoyage des voies en station, comparé à un nettoyage manuel traditionnel.

Sa version compacte vous permet également de le transporter à l'intérieur des véhicules passagers pour le déplacer de station en station.

Le **VAKMOBILE NEU** est principalement destiné aux réseaux de métro souterrain mais peut également être adapté pour les réseaux ferroviaires ou de tramways. Son utilisation quotidienne améliore la sécurité et l'hygiène, et protège les installations et le matériel roulant.



## CONCEPTION

Un **VAKMOBILE NEU** est principalement composé de :

- Un **module de puissance** contenant un jeu de batteries, le coffret de commande principal et le rangement de la canne d'aspiration avec son flexible,
- Un **module d'aspiration** permettant d'aspirer et de stocker les poussières et déchets, comprenant deux seaux en acier inox avec sacs plastiques jetables de stockage, un ventilateur déchiqueteur d'aspiration, des cartouches filtrantes à nettoyage automatique,
- Un **tireur/pousseur électrique**, pour l'aide à la manutention.



## CARACTERISTIQUES

- ✓ **Nettoyage en station** de part et d'autre de la voie, sous nez de quai et en fosse, sur ballast et sur béton,
- ✓ **Autonomie** : jusqu'à 3 heures sur batteries (en option : alimentation sur secteur pour une autonomie supérieure),
- ✓ **Capacité de stockage** des sacs plastiques jetables de collecte de déchets d'environ 100 litres (un total de 200 litres de stockage),
- ✓ **Collecte de tous types de déchets et débris** (mégots, boîtes, papier, carton, etc.) et de particules de poussières (métalliques et organiques),
- ✓ **Équipement compact** à faible encombrement offrant une bonne maniabilité,
- ✓ **Réduction des coûts de maintenance.**

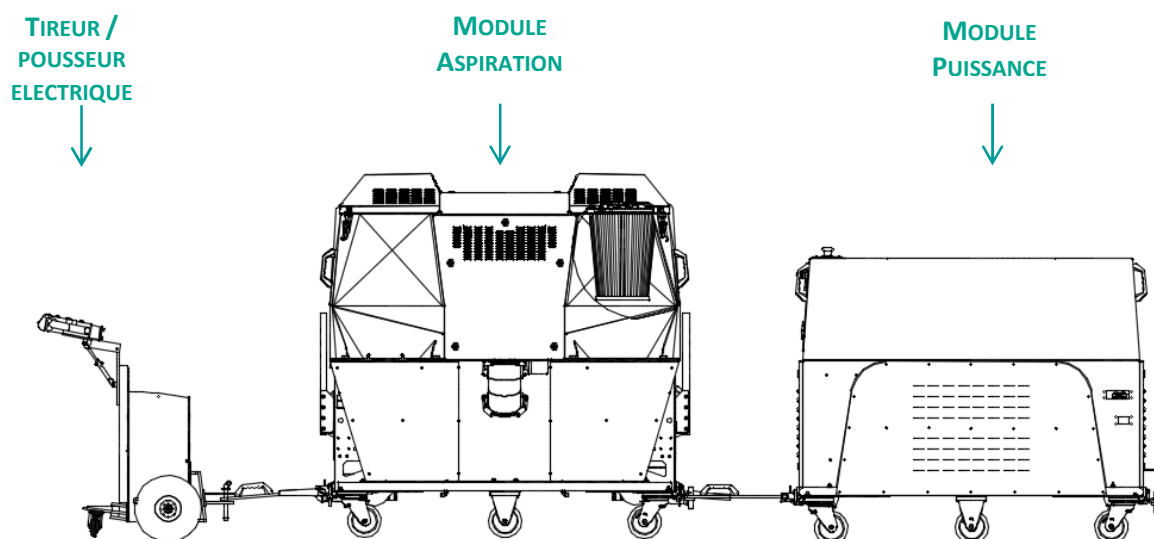


Module puissance



Module aspiration

## VAKMOBILE – SCHEMA DE PRINCIPE



Document non contractuel. **NEU Railways** se réserve le droit d'apporter à ses modèles toutes les modifications utiles. Tous droits réservés.  
Toute communication, reproduction, ou utilisation de la présente notice sans le consentement écrit préalable de **NEU Railways** est strictement interdite.